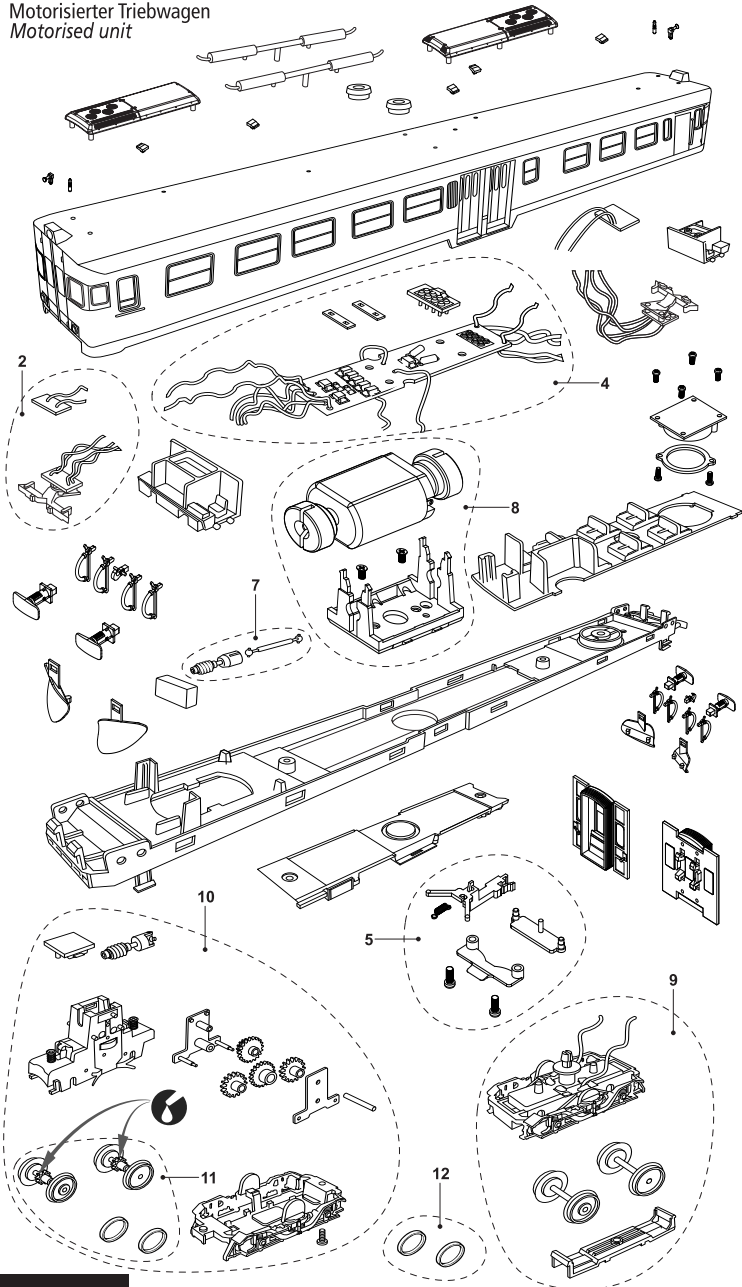
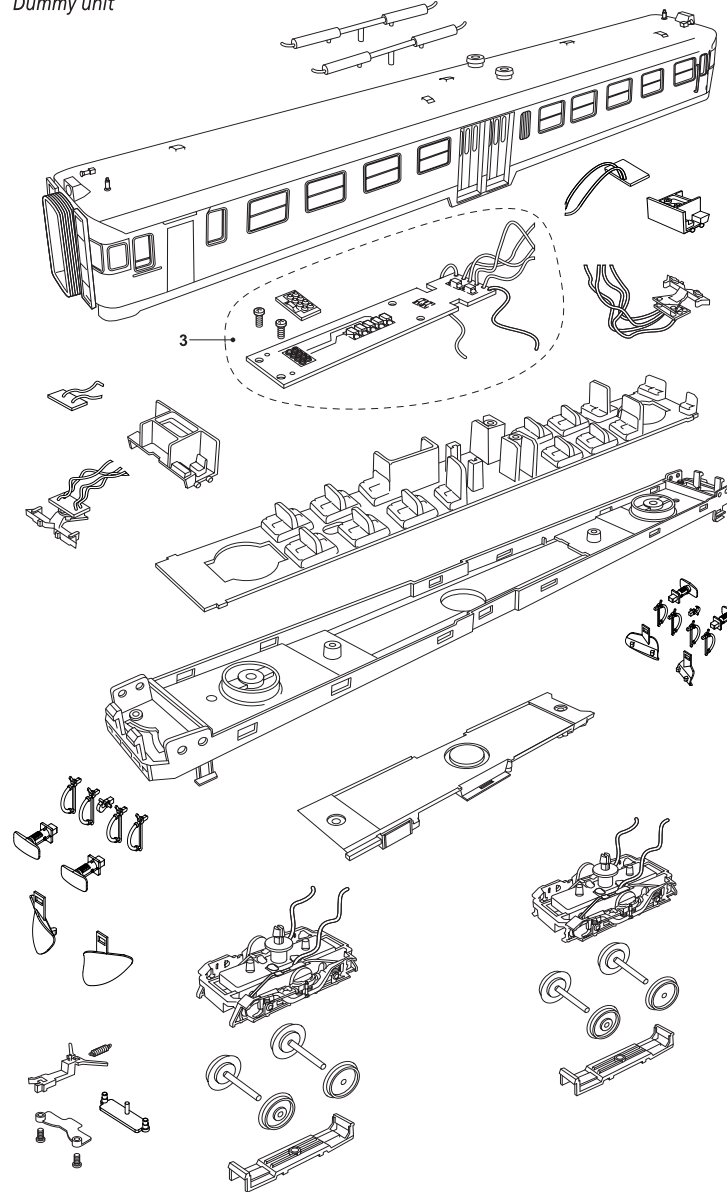


Unità motrice
Motorisierter Triebwagen
Motorised unit



Unità folle
Nicht motorisierter Triebwagen
Dummy unit



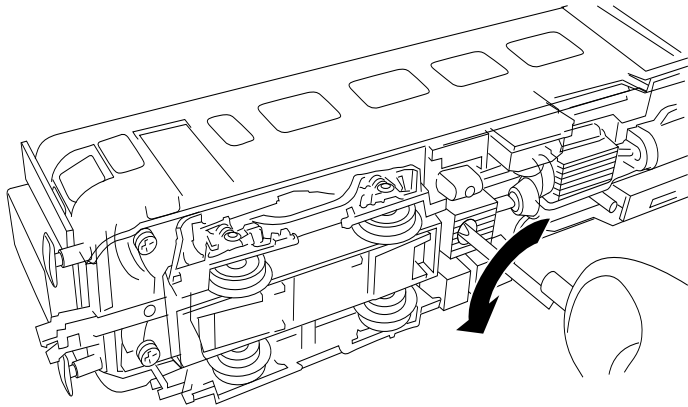
LISTA RICAMBI / ERSATZTEILLISTE / LIST OF SPARES

Numero Nummer Number	Descrizione Bezeichnung Description	Codice ricambio Ersatzteil-Nr. Spare part ref.
2	Circuito stampato luci Lichtplatine Lights PCB	HR2487/05
3	Circuito stampato per unità folle Hauptplatine für antriebslosen Triebwagen Main PCB for dummy unit	HR2487/07
4	Circuito stampato per unità motorizzata Hauptplatine für motorisierter Triebwagen Main PCB for motorised unit	HR2487/08
5	Timone con molla e supporto Kupplung inkl. Schrauben Coupler incl. screws	HR2487/09
7	Vite senza fine e albero cardanico Antriebsschnecke inkl. Kardanwelle Worm gear incl. cardan joints	HR2487/12
8	Confezione motore Motor-Satz Motor Pack	HR2487/13
9	Carrello folle completo con prese di corrente Antriebloser Drehgestell inkl. Stromabnehmer Dummy bogie incl. pick-ups and wheel-sets	HL2653/17
10	Carrello completo motorizzato Angetriebenes Drehgestell, komplett Driven bogie, complete	HL2653/18
11	Set ruote con ingranaggi Angetriebene Radsätze Driven wheel sets	HR2487/22
12	Anelli di aderenza Haftreifen Traction tyres	HR2487/24

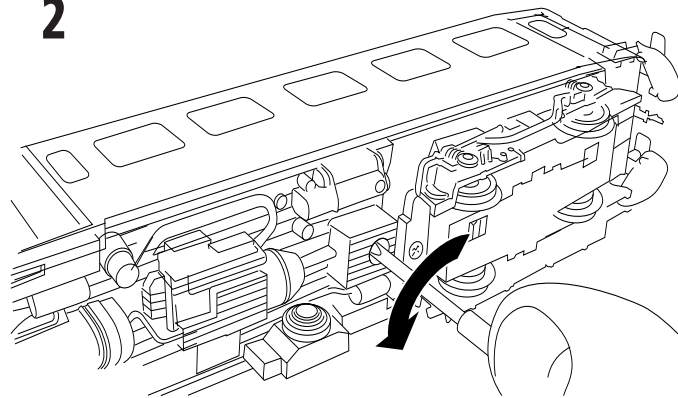
Apertura dell'automotrice

Demontage der Triebwagen
Disassembling the railcar

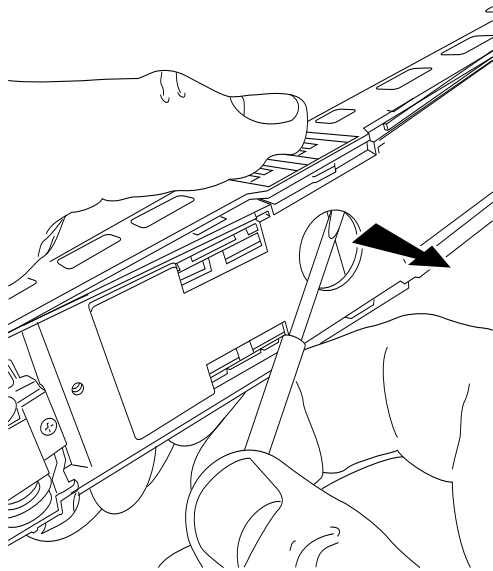
1



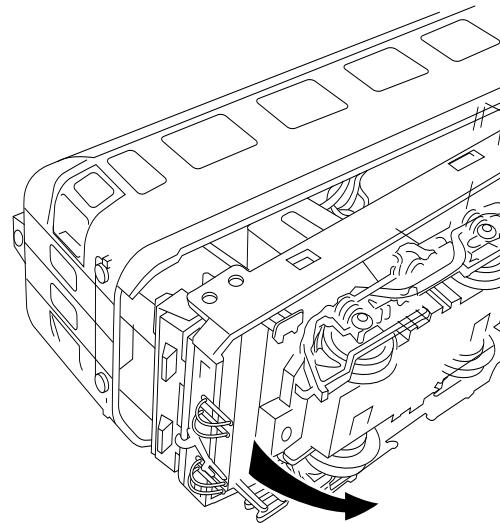
2



3



4



Installazione di decoder DCC ed altoparlante

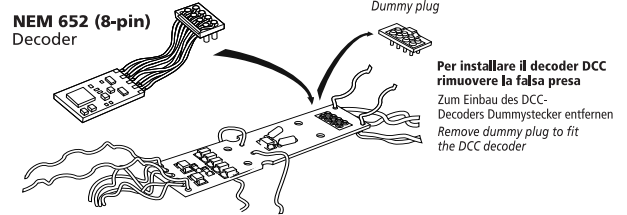
Einbau des DCC-Decoders und Lautsprecher
Installation of DCC Decoder and speaker

Unità motrice

Motorisierter Triebwagen
Motorised unit

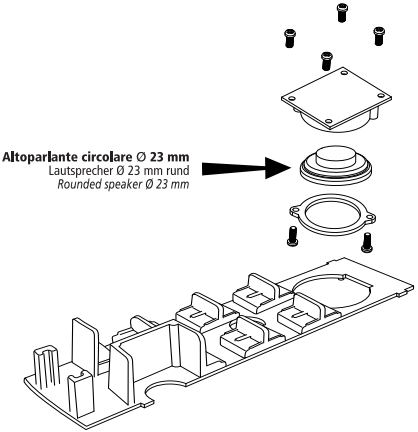
NEM 652 (8-pin)
Decoder

Falsa presa
Dummystecker
Dummy plug



Per installare il decoder DCC rimuovere la falsa presa
Zum Einbau des DCC-Decoders Dummystecker entfernen
Remove dummy plug to fit the DCC decoder

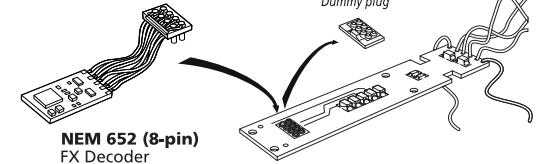
Altoparlante circolare Ø 23 mm
Lautsprecher Ø 23 mm rund
Rounded speaker Ø 23 mm



Unità folle

Nicht motorisierter Triebwagen
Dummy unit

Falsa presa
Dummystecker
Dummy plug



NEM 652 (8-pin)
FX Decoder

Per installare il decoder DCC rimuovere la falsa presa
Zum Einbau des DCC-Decoders Dummystecker entfernen
Remove dummy plug to fit the DCC decoder