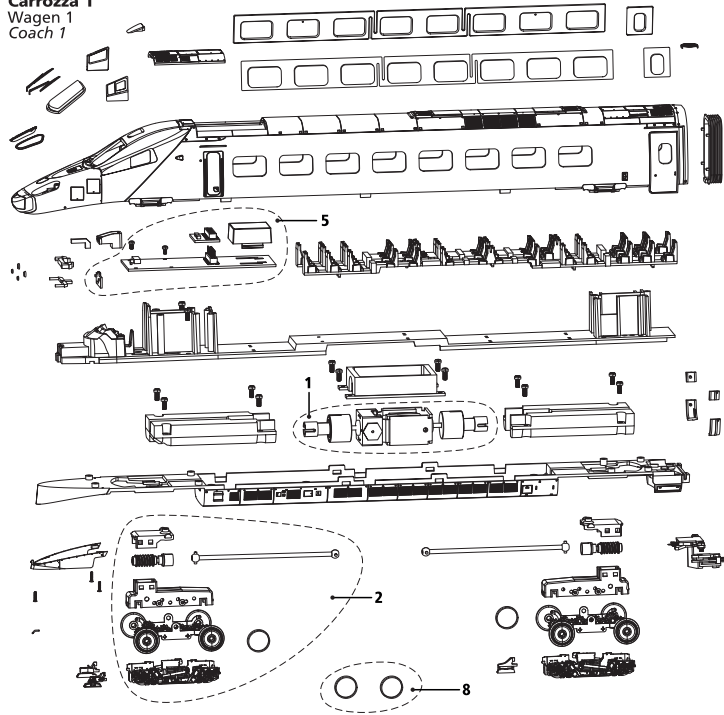
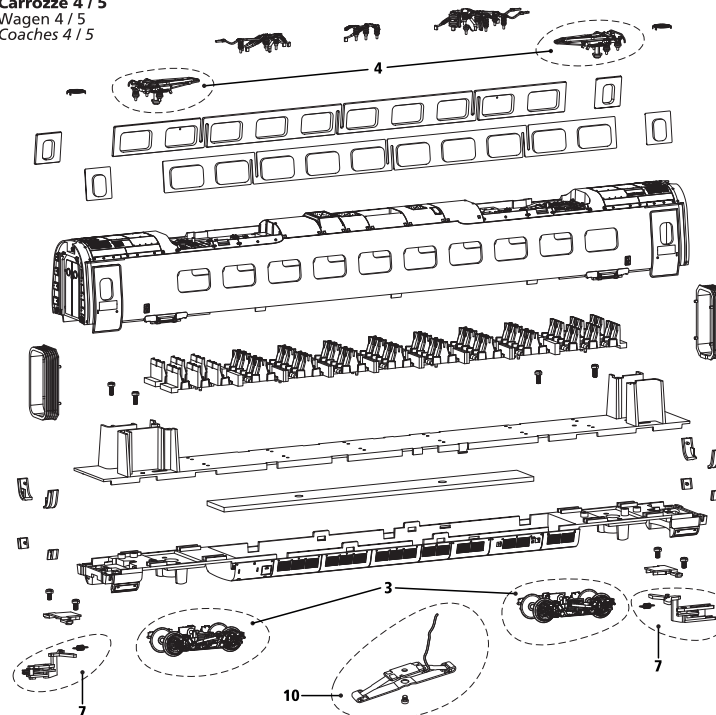


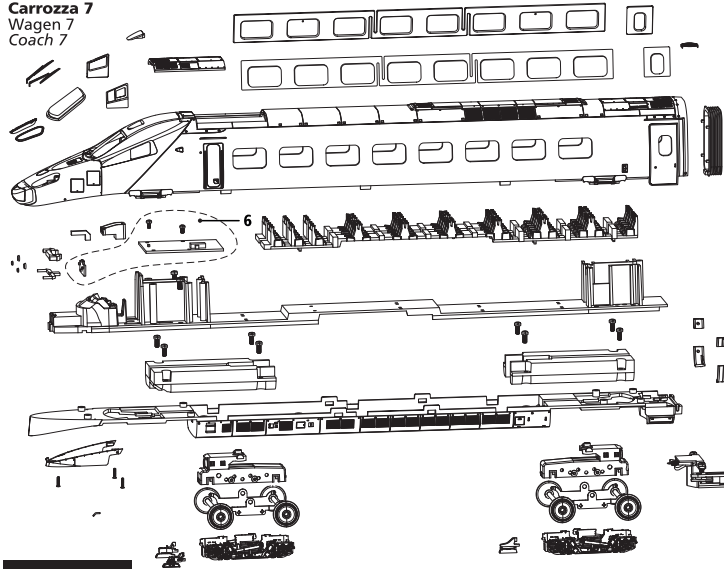
Carrozza 1
Wagen 1
Coach 1



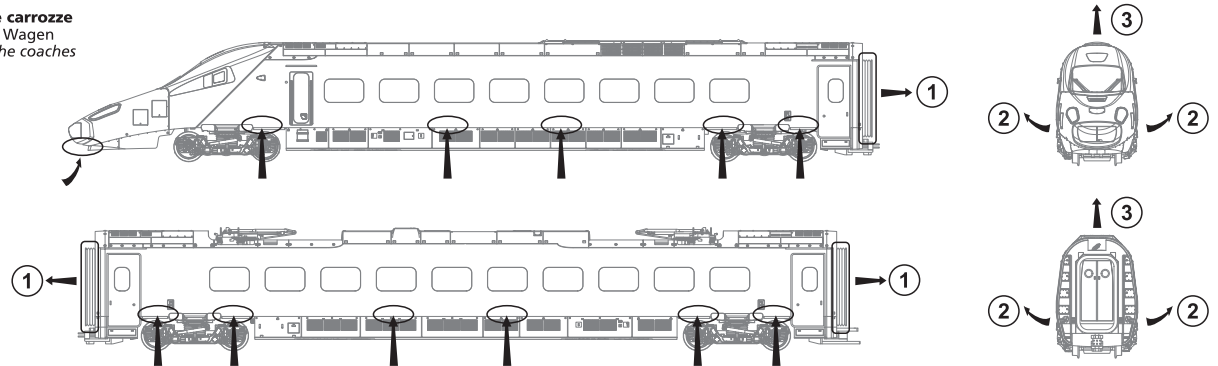
Carrozze 4 / 5
Wagen 4 / 5
Coaches 4 / 5



Carrozza 7
Wagen 7
Coach 7



Apertura delle carrozze
Demontage der Wagen
Disassembling the coaches



Dove lubrificare
Schmierstellen des Modells
Where to oil

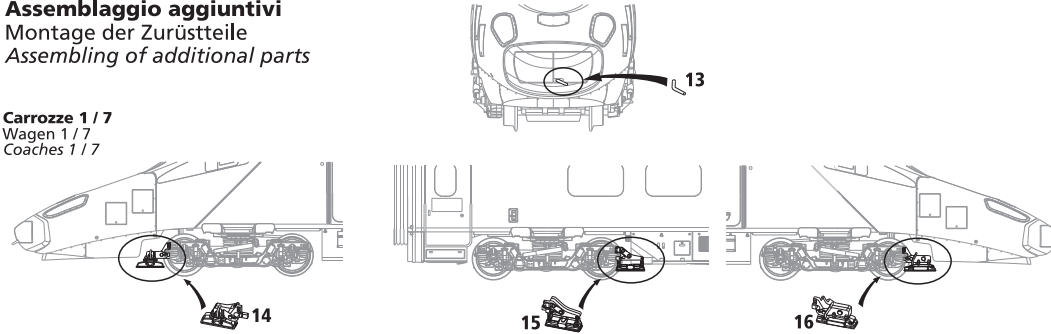


LISTA RICAMBI / ERSATZTEILLISTE / LIST OF SPARES

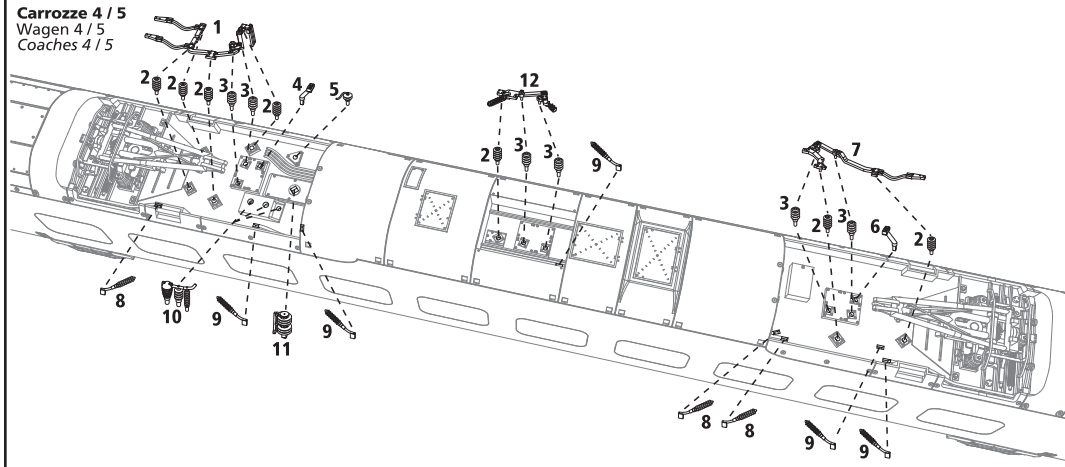
Numero Number	Descrizione Bezeichnung Description	Codice ricambio Ersatzteil-Nr. Spare part ref.
1	Motore con volani Motor mit Schwungmassen Motor with flywheels	HL1600/01
2	Carrello motore completo Komplett Antriebsdrehgestell Complete motor bogie pack	HL1682/02
3	Set di due carrelli folli completi Zwei komplette antriebslose Drehgestelle Two complete dummy bogies pack	HL1600/03
4	Set di due pantografi + isolatori Zwei Stromabnehmer inkl. Isolatoren etc. Two pantographs + isolators pack	HL1600/04
5	Set impianto elettrico completo per carrozza di testa motrice Elektronik (komplett) für angetriebenen Triebkopf Complete electric system for motorized head coach	HL1682/05
6	Set impianto elettrico completo per carrozza di testa folle Elektronik (komplett) für antriebslosen Triebkopf Complete electric system for dummy head coach	HL1682/06
7	Set due timoni di allontamento e ganci con condotta elettrica Kupplungsset mit Steckern und Kabeln für elektrischen Zugbus Coupling pack with electric plugs and wires for electric train bus	HL1600/07
8	Anelli di aderenza Haftreifen Traction tyres	HL1600/08
10	Pattino centrale corto per sistemi a 3 rotaie Kurzer Skischleifer für Dreileiter-Wechselstrombetrieb Short central shoe for 3-rails systems	HL1660/20

Assemblaggio aggiuntivi
Montage der Zusrüstteile
Assembling of additional parts

Carrozze 1 / 7
Wagen 1 / 7
Coaches 1 / 7

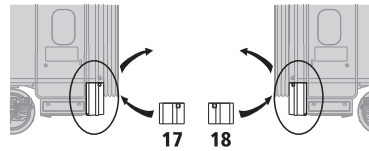


Carrozze 4 / 5
Wagen 4 / 5
Coaches 4 / 5



Tutte le carrozze
Alle Wagen
All coaches

Le carenature complete di testa installate di fabbrica permettono la circolabilità su curve con raggio minimo di 438 mm. Per la circolazione su curve di raggio inferiore, fino a 356,5 mm, installare su tutte le carrozze carrozze del treno le carenature di estremità accorciate fornite. Um das Modell in Radien unter 438 mm zu betreiben (der Mindestradius beträgt 356,5 mm), müssen in allen Wagen die gekürzten Schürzenendteile anstelle der ab Werk eingebauten Teile eingesetzt werden. The complete head skirts installed ex-works allow the running in curves with minimum radius of 438 mm. To allow the running in smaller radius, down to 356,5 mm, install the reduced head skirts in all coaches of the train.



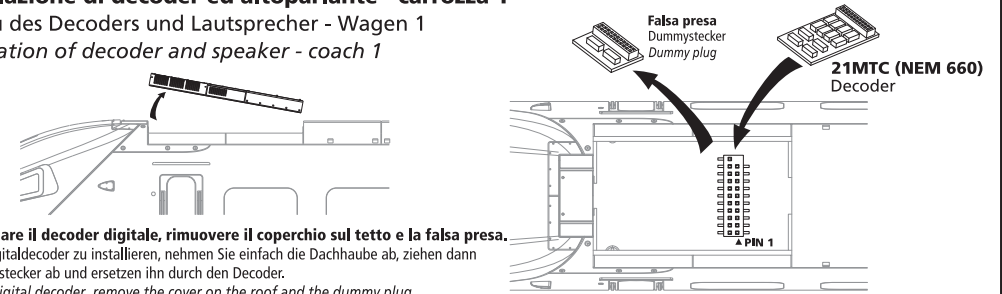
Configurazione luci in funzionamento digitale
Konfiguration der Lichtfunktionen im Digitalbetrieb
Lights configuration in digital mode

Verificare sul manuale del decoder DCC installato la corrispondenza delle uscite con le funzioni F1, F2 ecc. (mappatura funzioni). Überprüfen Sie anhand der Betriebsanleitung des Decoders die korrekte Zuordnung der Funktionsausgänge (Function mapping). Check on the manual of the installed DCC decoder the mapping of the outputs with the functions F1, F2 etc. (functions mapping).

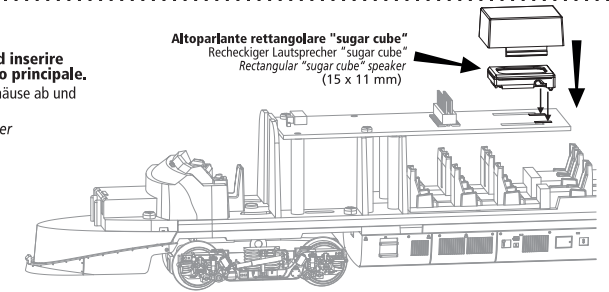
OUTPUT	FUNZIONE / FUNKTION / FUNCTION
F0f	Luci bianche basse carrozza 1 + luci rosse di coda carrozza 7 Untere Spitzenlichter Wagen 1 + Rote Schlussleuchten Wagen 7 Low white lights coach 1 + Rear red lights coach 7
F0r	Luci bianche basse carrozza 7 + luci rosse di coda carrozza 1 Untere Spitzenlichter Wagen 7 + Rote Schlussleuchten Wagen 1 Low white lights coach 7 + Rear red lights coach 1
AUX1	Terzo faro carrozza 1 Oberes dritte Spitzenlicht (Wagen 1) Third head light coach 1
AUX2	Terzo faro carrozza 7 Oberes dritte Spitzenlicht (Wagen 7) Third head light coach 7

Installazione di decoder ed altoparlante - carrozza 1
Einbau des Decoders und Lautsprecher - Wagen 1
Installation of decoder and speaker - coach 1

Per installare il decoder digitale, rimuovere il coperchio sul tetto e la falsa presa. Um den Digitaldecoder zu installieren, nehmen Sie einfach die Dachhaube ab, ziehen dann den Analogstecker ab und ersetzen ihn durch den Decoder. To fit the digital decoder, remove the cover on the roof and the dummy plug.



Per installare l'impianto sonoro, smontare la carrozzeria ed inserire l'altoparlante nella cassa di risonanza sul circuito stampato principale. Um den Lautsprecher einbauen zu können, nehmen Sie bitte das Gehäuse ab und bauen Sie den Lautsprecher unter der Schallkapsel ein. To fit the sound system, remove the bodyshell and place the speaker under the speaker box on main PCB.



Funzionamento su sistemi a 3 rotaie
Betrieb im Dreileiter-Wechselstromsystem
Running on 3-rails systems

- 1) Installare il pattino per terza rotaia sotto al carrello della carrozza intermedia più prossima all'unità motrice, collegando il filo al pin n. 3 della condotta elettrica passante sul gancio. Installieren Sie den Wechselstromschleifer unter dem Drehgestell des Zwischenwagens, der dem motorisierten Triebkopf am nächsten ist und verbinden Sie ihn mit Kabel Nr. 3 der elektrischen Kupplung. Install the pick-up skid for 3rd rail under the bogie of the intermediate coach closest to the motorized unit, connecting the wire to pin n. 3 of the electric coupler.
- 2) Spostare i commutatori in posizione AC su entrambe le carrozze di testa, sia motorizzata che folle. Schalten Sie nun beide Schalter auf der Platine beider Triebköpfe auf „AC“. Move the switches in AC position in both head coaches, motorized and dummy.
- 3) Installare un decoder digitale compatibile con sistemi a 3 rotaie (se non già presente). Stecken Sie einen mit Ihrem System kompatiblen Digitaldecoder in die Digitalschnittstelle auf der Hauptleiterplatte. Install a digital decoder compatible with 3-rails systems (if not already present)

