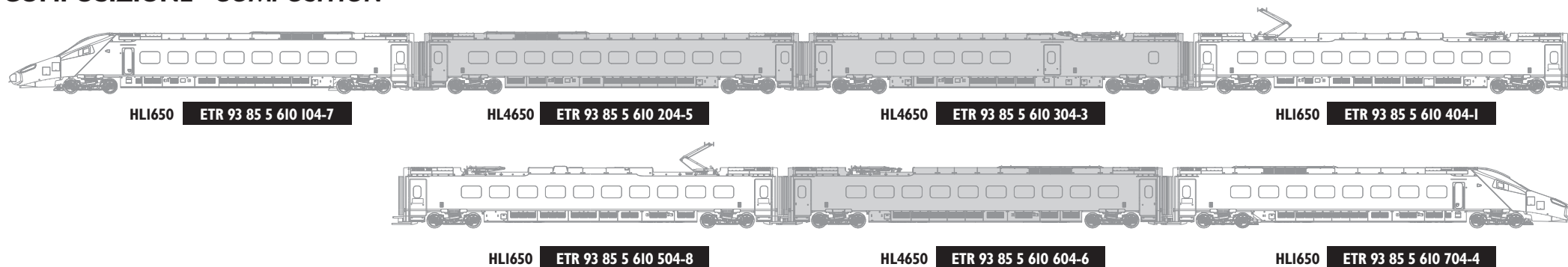
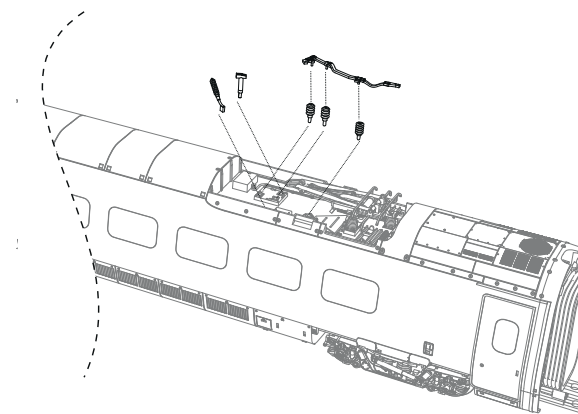
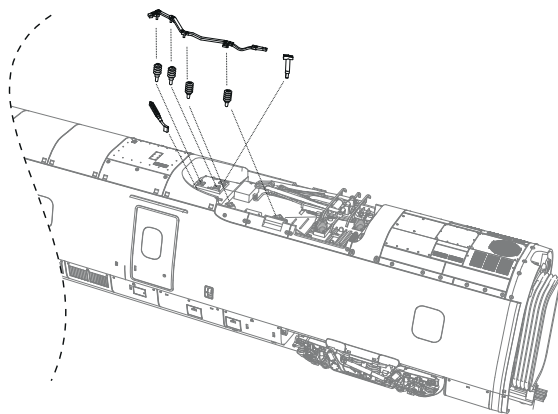


COMPOSIZIONE - COMPOSITION



Carrozze intermedie - Intermediate coaches

Applicare gli aggiuntivi come mostrato in figura - Assemble additional parts as shown in figure below:



Montaggio carenature estremità - End-side skirts assembly

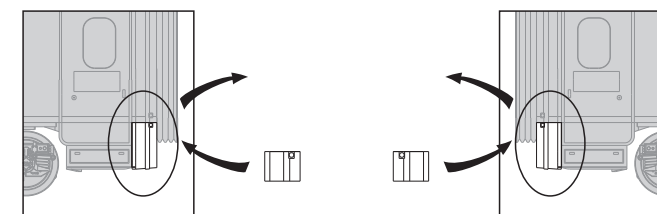
Il modello viene assemblato in fabbrica con carenature d'estremità amovibili (applicate a pressione) di tipo **completo**, cui corrisponde la circolazione su curve di raggio minimo pari a 438mm. In caso di utilizzo su curve di raggio minore sostituire su tutto il treno le carenature complete con quelle **ridotte** fornite nella busta aggiuntivi.

IMPORTANTE: Questo modello sviluppa elevate velocità realistiche. Ridurre opportunamente la velocità su tracciati aventi curve di raggio inferiore a 600mm oppure in caso di utilizzo con unità motrice in coda.

*This model is assembled in the factory with **complete** end-side skirts (not glued) and it can run on tracks with minimum radius of curvature $R=438\text{mm}$. Please replace the complete skirts with **shortened** ones if you want to run the train in the tracks with smaller radius.*

IMPORTANT: The train has realistic high speed therefore is needed to conveniently decrease the speed if radius of curvature is smaller than 600mm or the motor car is located in the tail position of the train.

Sostituire porzione carenatura
Replace skirt section



RICAMBI - SPARE PARTS

Codice ricambio - Spare part reference	Descrizione - Description
HL4650/01	Set di due pantografi + isolatori - <i>Two pantographs + isolators pack</i>
HL4650/02	Bustina aggiuntivi - <i>Accessory bag</i>

USO E MANUTENZIONE

Leggere attentamente queste istruzioni, con particolare attenzione alle note di sicurezza.

I modelli Hornby sono prodotti di precisione e, se trattati correttamente, garantiscono un funzionamento affidabile per molti anni. Questo prodotto è realizzato seguendo un'elevata cura dei dettagli, pertanto contiene particolari delicati e sporgenti, alcuni di piccole dimensioni. Si raccomanda di maneggiare il prodotto con cura per evitare di danneggiarlo.

Il motore elettrico incluso nella locomotiva può essere azionato esclusivamente con un'alimentazione a corrente continua variabile fino a 12V. Questo tipo di alimentazione elettrica viene fornita da un trasformatore/regolatore collegato alla normale rete elettrica domestica. Di norma il motore incluso nella locomotiva assorbe una corrente compresa tra 0.2 e 0.5 Ampère, in funzione delle caratteristiche del carico rimorchiato e del tracciato di binari (curve, livellette). Quando si avvia il motore elettrico della locomotiva si verifica un picco di corrente.

Consigli per un corretto funzionamento

Qualora questo prodotto non risponda ai comandi del trasformatore/regolatore ovvero presenti dei problemi di funzionamento, si prega di effettuare le seguenti verifiche:

- Verificare le connessioni elettriche ed il collegamento del trasformatore/regolatore alla rete elettrica domestica;
- Verificare che tutte le connessioni elettriche fino al binario di alimentazione del circuito siano collegate in modo efficace;
- Verificare che tutte le sezioni di binario del circuito siano montate correttamente e che le scarpette metalliche sia no ben fissate alle rotaie;
- Verificare che tutte le ruote della locomotiva/carrozza siano correttamente posizionate sulle rotaie;
- Verificare che l'interruttore del trasformatore/regolatore sia configurato nella posizione "Avanti" oppure "Indietro".

Manutenzione ordinaria

Pulizia dei binari - In condizioni di normale utilizzo sulla superficie delle rotaie tende ad accumularsi un residuo nerastro che può depositarsi sulle ruote della locomotiva ed impedire il corretto funziona-mento della stessa. E' essenziale pulire regolarmente ruote e rotaie con un panno pulito e privo di peli.

Motore - La locomotiva è dotata di un motore ad alte prestazioni, sigillato e di lunga durata che non richiede alcuna manutenzione; Carter ingranaggi - Fibre di tessuto, peluria e peli di animali domestici possono talvolta attaccarsi al carter ingranaggi della locomotiva od attorno alle ruote, accumulandosi attorno ad essi. Per questo motivo si consiglia di non utilizzare la locomotiva su un tracciato montato direttamente su un tappeto peloso.

È importante verificare periodicamente lo stato della locomotiva e rimuovere eventuali residui.

NON alimentare la locomotiva con le ruote bloccate.

Lubrificazione - La locomotiva è stata lubrificata in fabbrica, tuttavia il velo di lubrificante può esaurirsi dopo un prolungato utilizzo. Lubrificare gli organi meccanici della locomotiva ogni 6 mesi circa oppure dopo 100 ore di funzionamento;

Carrozzeria - La carrozzeria di questo prodotto è realizzata in plastica, verniciata a spruzzo e decorata mediante tampografie di alta qualità.

Evitare il contatto con solventi o d alcool.

Soppressione delle interferenze radiotelevisive

Questo prodotto incorpora un dispositivo per la soppressione delle interferenze radiotelevisive. Nonostante queste precauzioni, a volte potrebbero verificarsi dei problemi di interferenza dovuti ad eccessiva vicinanza del tracciato binari a ricevitori, antenne o dispositivi ad essi collegati. In questi casi allontanare il tracciato dei binari da tali dispositivi .

È molto importante mantener e pulite le superfici di ruote e dei binari.

Il trasformatore/regolatore usato per questo prodotto deve essere regolarmente esaminato per scongiurare danneggiamenti al contenitore , ai cavi od alle spine eleltriche. In caso di danneggiamento, il trasformatore non deve essere utilizzato fino a che il guasto non sia stato riparato. Il trasformatore/regolatore non è un giocattolo.

NOTE SULLA SICUREZZA

- Non collegare mai la locomotiva direttamente all'alimentazione di rete.
- Il prodotto è provvisto di un motore elettrico funzionante ad una tensione massima di 12 V CC.
- Prima di pulire qualunque componente, scollegare il prodotto dall'alimentazione elettrica.
- Non utilizzare liquidi per pulire il prodotto.
- Questo prodotto non è idoneo all'utilizzo in ambiente esterno.
- Modello in scala dettagliato per collezionisti adulti. Questo prodotto NON è un giocattolo
- Non adatto a minori di anni 14 anni a causa di bordi taglienti e/o di piccole parti che potrebbero essere ingerite o inalate.
- I colori ed il contenuto di questo prodotto possono variare da quelli illustrati senza preavviso.
- Conservare queste informazioni, insieme all'indirizzo, per consultazioni future.

GARANZIA

Questo prodotto Hornby è stato sottoposto a rigorosi collaudi prima dell'immissione in commercio. Se durante i ventiquattro mesi dalla data di acquisto, il prodotto dovesse manifestare in conseguenza di un normale utilizzo, guasti o difetti di conformità rispetto a quanto descritto nel foglio istruzioni e/o nella scatola, potrete esercitare la presente garanzia rivolgendovi ad un rivenditore autorizzato, a condizione che questo prodotto sia stato regolarmente acquistato presso un rivenditore autorizzato Hornby e comprovando l'acquisto con regolare ricevuta. La garanzia si attua, a discrezione del produttore, mediante l'eliminazione gratuita di eventuali difetti riscontrati oppure con la sostituzione gratuita di parti difettose.

La garanzia di questo prodotto decade se:

- il difetto segnalato deriva dal normale consumo dei materiali costituenti oppure da usura;
- sono presenti manomissioni ovvero violazioni dell'integrità del prodotto o di ogni suo componente;
- sono presenti o sostituite parti o ricambi non originali (ad es. pantografi, ruote, ganc) o comunque non conformi alle prescrizioni descritte nel foglio istruzioni o nella scatola;
- la destinazione d'uso risulta diversa da quanto stabilito nelle foglio istruzioni o nella scatola (tensione di alimentazione, etc.) od in ogni caso di uso improprio del prodotto;
- sono presenti o sostituiti componenti elettrici od elettronici non compatibili da quanto stabilito nel foglio istruzioni o nella scatola.

Il rivenditore autorizzato provvederà alla gestione diretta della garanzia del presente prodotto nel caso in cui venga ritenuta valida secondo le condizioni sopra specificate. Hornby si riserva ogni altro diritto previsto dalla vigente normativa.

TRATTAMENTO DEL DISPOSITIVO ELETTRICO O ELETTRONICO A FINE VITA (NORMATIVA RAEE)

Ai sensi del Decreto Legislativo 25 luglio 2005, n 151 "Attuazione delle direttive 2002/95/CE, 2002/96/CE e 2003/108/CE, relative alla riduzione dell'uso di sostanze pericolose nelle apparecchiature elettriche ed elettroniche, nonché allo smaltimento dei rifiuti"

I prodotti contraddistinti con il bidone della spazzatura barrato (in calce a questa pagina), alla fine della propria vita non possono essere eliminati insieme ai normali rifiuti domestici, bensì devono essere conferiti ad un apposito punto di raccolta per il riciclaggio di apparecchi elettrici ed elettronici, oppure vanno consegnati al rivenditore al momento dell'acquisto di una nuova apparecchiatura di tipo equivalente (il rivenditore ha l'obbligo di ritirare il prodotto in questa evenienza). L'adeguata raccolta differenziata per il successivo avvio dell'apparecchiatura dismessa al riciclaggio, al trattamento e allo smaltimento ambientale compatibile, contribuisce ad evitare effetti negativi sull'ambiente e sulla salute e favorisce il reimpiego e/o riciclo dei materiali di cui è composta l'apparecchiatura. Lo smaltimento abusivo del prodotto da parte dell'utente comporta l'applicazione delle sanzioni secondo la corrente normativa di legge. Per maggiori informazioni relativamente ai sistemi di raccolta contattare le autorità locali competenti.

	HORNBY HOBBIES LTD 3 rd Floor, The Gateway, Innovation Way, Discovery Park, Sandwich, CT13 9FF	HORNBY ESPAÑA S.A. Federico Chueca, s/n 28806 Alcalá de Henares Madrid, España	HORNBY ITALIA S.r.l. Viale dei Caduti n° 52/a6 25030 Castel Mella Brescia, Italia	HORNBY FRANCE SAS, 14, rue Saint Honoré, 78000 Versailles France	HORNBY DEUTSCHLAND GmbH, Oeslauer Str. 36 96472 Rödental Deutschland	HORNBY AMERICA INC 3900-C2 Industry Drive East, FIFE, WA 98424 USA
--	---	--	---	--	--	--

www.hornbyinternational.com

OPERATING AND MAINTENANCE

Read carefully these instructions, paying particular attention to safety notes.

Hornby models are precision built and, if treated with care, will give many years of good service.

This product is realized with high details standard, therefore incorporate delicate, protruding details and many small parts. Care should be taken to avoid damage when handling the model.

The electric motor of the locomotive is designed to be operated from a variable 12 volts, DC power supply only.

This should be obtained by using a suitable Power Controller operated from the normal domestic main electricity supply.

The electric motor of the locomotive normally draws a current between 0.2 and 0.5 Ampère, depending on pulled load, track configuration (curves, gradients). There will be a current surge when starting the locomotive.

Running hints

If this product does not respond normally to the power controller, or runs badly, please check that the following are in order:

- All electrical connections are correctly made and the wall power socket is switched "ON";
- The power connecting clips are correctly inserted and all track sections properly assembled together with rail joiners correctly fitted on metal rails;
- All locomotive/coaches wheels are correctly positioned on the track rails;
- The direction control switch on the train controller is set to operate in one of the two possible directions.

Routine maintenance

Track cleaning – In normal use, model railway layouts will eventually accumulate a blackish deposit on the running surfaces of the rails, and some of this can be transferred onto the locomotive's pick-up wheels, compromising its correct running. It is essential that the track and wheels are kept clean, by wiping the surfaces with a clean lint-free cloth.

Motor - The locomotive is fitted with a sealed, long-life and high-performance motor, which requires no maintenance.

Gearbox - The locomotive chassis may, from time to time, pick up tissue, fabric fibres and pet hairs, which can come entangled in the gears and around the axles. For this reason, it is not advisable to run the locomotive on track which is laid on a carpet. It is important to check regularly the locomotive status and remove any such debris with the aid of small tweezers.

DO NOT supply power to motor car if the wheels are locked.

Lubrication – Although the locomotive has been lubricated by factory, the lubricant may sometimes dry out after a long usage period.

Lubrication should be carried out at approximately 6 months interval, or every 100 hours of running.

Bodywork - The bodyshell of this product is realized in plastic, sprayed with paint and decorated by an high-quality printing process. Avoid contact with solvents or alcohol.

Radio and television interferences suppression

This product incorporates radio and television interference suppressors. Should interference be experienced despite these precautions, it may be due to close proximity of the model railway layout to receivers, aerials or their downlines. In this case, move the layout further away from these devices.

It is highly important that track and wheels are kept absolutely clean.

Transformer/regulator used for this product must be regularly examined for damage to the cord plug, enclosure and other parts. In the event of a damage to these parts, the transformer/regulator must not be used with this product until the damage has been repaired.

Transformer/regulator is not a toy.

SAFETY NOTES

- Never connect the locomotive directly to the main electric supply.
- This product has an electric motor designed to operate with a variable 12V DC power supply.
- Before cleaning any parts, disconnect the product from the power supply. Do not use any liquid for cleaning.
- This product is intended for indoor use only.
- Detail scale model for adult collectors. This product is not a toy.
- Not recommended for children under age 14. Caution. Sharp edges can hurt the skin, and small and detachable parts can be swallowed or inhaled.
- Colours and contents of this product may vary from those illustrated.
- Please retain these details, and the address, for future reference.

WARRANTY

This Hornby product has passed severe tests before being introduced in the market.

If, within 24 months from the purchase date, the product would suffer failures or conformity defects from the description in the instruction leaflet and/or the box in consequence of a normal usage, it's possible to exert the present warranty through an authorized dealer, with the condition that the product has been purchased from an authorized Hornby dealer and proved with regular receipt. The warranty is applied, at producer's discretion, with the free repair of any identified defect or with free substitution of damaged parts.

The warranty of this product is not valid if:

- The noticed defect derives from normal material consumption or wear;
- Tamperings are present, i.e. integrity violations of the product or of any of its components;
- The product presents non-original spare parts (ex. pantographs, wheels, couplers) or in any case parts that don't comply with the requirements described in the instruction leaflet or in the box;
- The usage destination differs from what stated in the instruction leaflet or in the box (power supply voltage, etc.) or in any case of misuse of the product;
- The product presents substituted electric or electronic components that are not compatible with the specifications in the instruction leaflet or in the box.

The authorized dealer will arrange the direct management of the warranty for this product if this is considered as valid within the conditions mentioned before. Hornby reserves any other right provided by the current legislation.

END LIFE TREATMENT OF ELECTRICAL OR ELECTRONIC DEVICES (RAEE NORMS)

Pursuant to Legislative Decree dated 25 July 2005, no 151 "Implementation of Directives 2002/95/EC, 2002/96/EC and 2003/108/EC on the reduction of use of hazardous substances in electrical and electronic equipment, as well as the waste disposal"

The products marked with the crossed-out bin (below in this page) at the end of their life cannot be disposed with normal household waste, but must be taken to a collection point for recycling electrical and electronic equipment, or returned to the dealer when buying a new equivalent product (the seller is obliged to withdraw the product in this case). A proper separate collection helps avoiding negative impacts on the environment and health and promote the reuse and / or recycle of materials which compose this product. Improper disposal of the product by the user is punishable by the law. For more information regarding the collection systems please contact your local authorities.