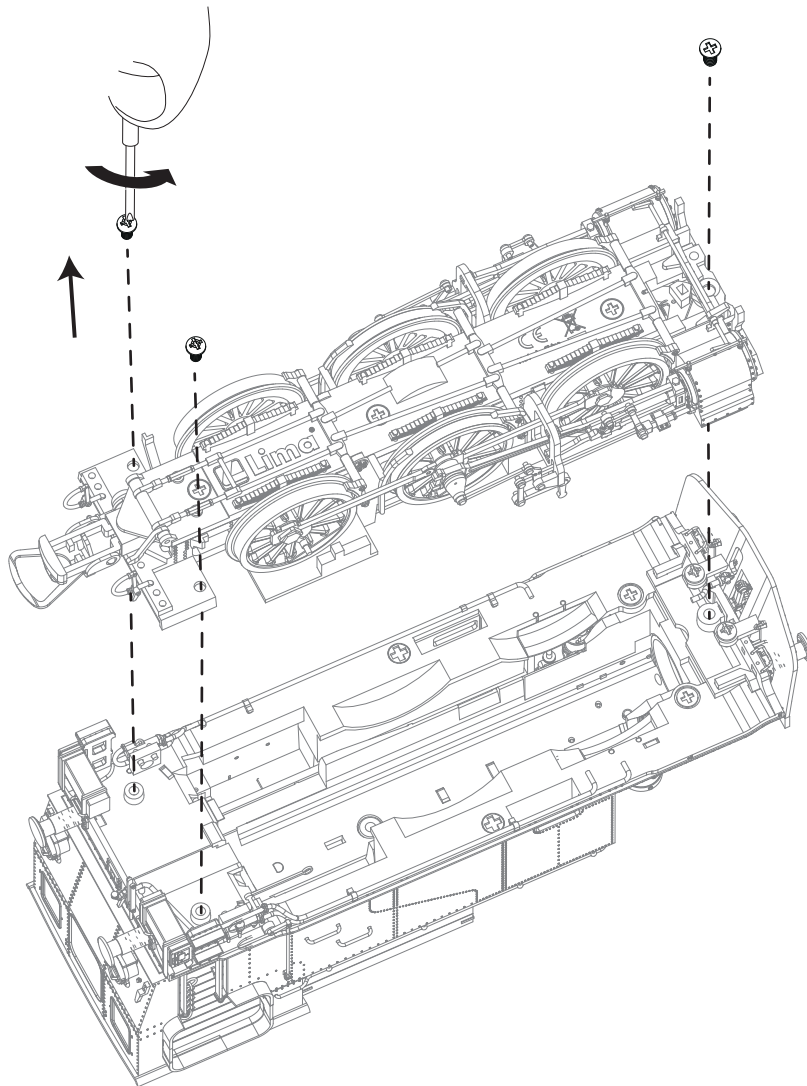


**LISTA RICAMBI / ERSATZTEILLISTE / LIST OF SPARES**

N° di parte Teil-Nr. Item No.	Descrizione Bezeichnung Description	N° di ricambi Ersatzteil-Nr. Spare part ref.
1	Set accessori carrozzeria e caldaia Diverse Zurüstteile Accessories (pump, pipes etc.)	HL2672/01
2	Parti aggiuntive per traversa anteriore Zurüstteile für Pufferbohle Additional parts for buffer beam	HL2671/02
3	Lampade con diffusori Laternen mit Diffusoren Lanterns with diffusers	HL2672/03
4	Circuito stampato principale Hauptleiterplatte Main PCB board	HL2670/04
5	Set circuito stampato luci Lichtleiterplatten Light PCBs	HL2670/05
6	Set gancio e portagancio modellistico anteriore Kupplungssatz Coupling pack	HL2670/06
7	Gruppo motore - vite senza fine con serraggio Motor-Satz Motor Pack	HL2670/07
8	Set ingranaggi Zahnräder Gears	HL2670/08
9	Set catene e staffe per frontali Griffstangen und Ketten Handrails and chains	HL2670/09
10	Cilindri Zylinderblock Pistons	HL2670/10
11	Set bielle Kuppelstangen + Gestänge Connection rods	HL2670/11
12	Tubazioni iniettori e batterie Details und Batteriekästen Details and battery boxes	HL2672/12
13	Coperchio trasmissione con lamelle di presa corrente, impianto frenante, parasassi Bremsgestänge inkl. Stromabnahmekontakte Bottom cover with pick-ups	HL2670/13
14	Set assali con ingranaggio Treib- und Kuppelräder Wheel sets	HL2670/14
15	Set aggiuntivi Zurüstbeutel komplett Accessories bag	HL2670/15
16	Fascio littorio Liktorenbündel Fasces	HL2672/16



### Come aprire la locomotiva:

1. Per aprire la locomotiva, per prima cosa rimuovere le viti.
2. A questo punto è possibile separare la cassa dal telaio.

### Installazione di un decoder digitale:

Per poter utilizzare la locomotiva su un tracciato con alimentazione digitale, è presente una presa NEM 660 (MTC) per decoder a 21 pin sotto il pavimento della cabina.

La maggior parte dei decoder digitali presenti sul mercato può funzionare correttamente con la configurazione standard del decoder stesso; in alcuni casi può essere necessario regolare il valore delle CV relative alla gestione del motore per fare in modo che la locomotiva abbia un andamento più fluido. Se necessario, consultare il manuale di istruzioni o contattare il produttore del decoder per ulteriori informazioni. Buon divertimento con il vostro nuovo modello.

### Öffnen der Lokomotive:

1. Zum Öffnen der Lokomotive entfernen Sie bitte zunächst die Schraube.
2. Sie können nun das Lokgehäuse nach oben abziehen.

### Decodereinbau:

Um die Lok auch im Digitalmodus betreiben zu können, befindet sich unter dem Boden des Führerstands der Lokomotive eine 21-polige Digitalschnittstelle nach NEM 660 (MTC). Dort kann nach Abziehen des Dummsteckers ein Digitaldecoder eingesteckt werden.

Die meisten am Markt befindlichen Digitaldecoder sollten bereits ab Werk perfekt auf die Lokomotive abgestimmt sein. In Einzelfällen kann es jedoch notwendig sein, die CVs der Motorsteuerung anzupassen, um einen ruhigen Lauf der Lokomotive zu erreichen. Bitte beachten Sie dazu die Anleitung des Digitaldecoders oder konsultieren Sie den Decoder-Hersteller, falls nötig. Viel Spaß mit Ihrem neuen Modell!

### How to open the locomotive:

1. To open the locomotive please remove this screw.
2. You can remove the body from the chassis now.

### Fitting of a digital decoder:

To run the locomotive on a digital layout there is a 21-pin NEM 660 (MTC) digital plug underneath the cabin-floor. After removing the dummy plug you can plug in a digital decoder there.

Please also note that most decoders in the market should work with their standard configuration. In few cases it might be necessary to adjust the CVs for the motor management to make the locomotive run smoothly. Consult the decoder instructions or liaise with the manufacturer of the decoder to get more information if needed. Now have fun with your new model!